




СОДЕРЖАНИЕ

МЕРЫ ПРЕДОСТОРОЖНОСТИ	1	РЕГУЛИРОВАНИЕ НАПРАВЛЕНИЯ В РЕЖИМЕ	
НАЗВАНИЯ ЧАСТЕЙ	2	КАЧАНИЯ (SWING)	5
ЭКСПЛУАТАЦИЯ	3	ЧИСТКА И УХОД	6
РЕЖИМ ЭКСПЛУАТАЦИИ ПРИ УТЕРЕ ПДУ	3	НЕПОЛАДКИ	7
РЕГУЛИРОВАНИЕ НАПРАВЛЕНИЯ		СОВЕТЫ ПО ЭКСПЛУАТАЦИИ	8
ЦИРКУЛЯЦИИ ВОЗДУХА	4		

МЕРЫ ПРЕДОСТОРОЖНОСТИ

- До установки прибора убедитесь, что вы внимательно прочли эти “МЕРЫ ПРЕДОСТОРОЖНОСТИ” и можете правильно эксплуатировать прибор.
- Все инструкции этого раздела посвящены безопасному использованию системы; обеспечьте необходимые условия для безопасной работы.
- Параграфы с пометками “ОПАСНО”, “ПРЕДУПРЕЖДЕНИЕ” и “ОСТОРОЖНО” имеют следующие значения в данном руководстве:

 ОПАСНО!	Этим символом помечены инструкции, неправильное выполнение которых наиболее вероятно может привести к гибели или серьезной травме пользователя или обслуживающего персонала.
 ПРЕДУПРЕЖДЕНИЕ!	Этим символом помечены инструкции, неправильное выполнение которых может привести к гибели или серьезной травме пользователя.
 ВНИМАНИЕ!	Этим символом помечены инструкции, неправильное выполнение которых может привести к травме пользователя или нанесению ущерба имуществу.

ОПАСНО!

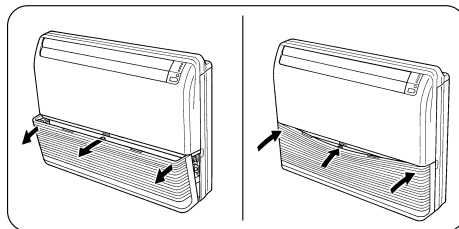
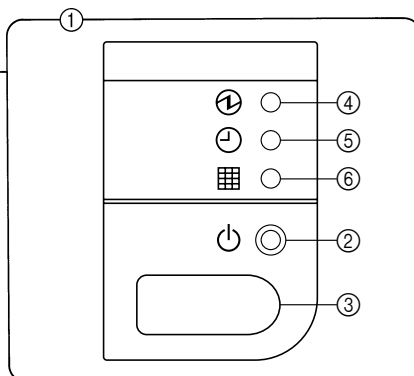
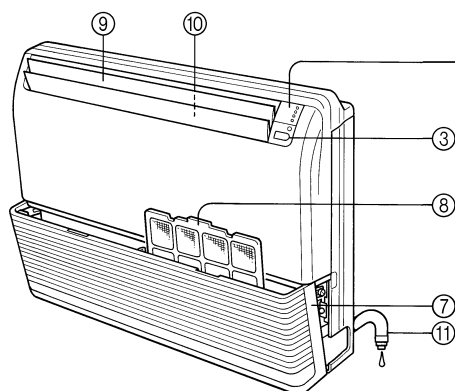
- Не пытайтесь самостоятельно устанавливать кондиционер воздуха.
- В этом приборе нет частей, обслуживаемых пользователем. Всегда обращайтесь к уполномоченному сервисному персоналу, если требуется отремонтировать этот прибор.
- Всегда обращайтесь к уполномоченному сервисному персоналу, если требуется отсоединить или установить этот прибор при переезде.
- Не подвергайте себя воздействию холодного воздуха: не стойте в течение продолжительного времени под потоком воздуха из кондиционера.
- Не помещайте пальцы или какие-либо предметы в выходной порт или воздухозаборные решетки.
- Не включайте и не выключайте кондиционер воздуха путем отсоединения шнура питания и т.п.
- Следите за тем, чтобы не повредить шнур питания.
- В случае неисправности (при появлении запаха гари и т.д.) немедленно прекратите эксплуатацию прибора, выключите прерыватель цепи и обратитесь к уполномоченному сервисному персоналу.

ВНИМАНИЕ!

- Обеспечьте периодическое проветривание помещения при пользовании прибором.
- Не направляйте поток воздуха прямо на нагревательные приборы или камины.
- Не становитесь на кондиционер воздуха и не помещайте на него предметы.
- Не вешайте предметы на внутренний прибор.
- Не ставьте вазы с цветами или сосуды с водой на кондиционер воздуха.
- Не подвергайте кондиционер воздуха непосредственному воздействию воды.
- Не прикасайтесь к кондиционеру воздуха мокрыми руками.
- Не тяните за шнур питания.
- Отключайте сетевое питание, если прибор не используется в течение продолжительных периодов.
- Всегда выключайте прерыватель электроцепи при чистке кондиционера воздуха и при смене фильтра воздуха.
- При работе в режиме отопления соединительные клапаны становятся горячими: проявляйте осторожность.
- Проверьте состояние установочного стенда и убедитесь, что он не поврежден.
- Не помещайте под прямой поток воздуха домашних животных или растений.
- Если система не использовалась длительное время (зимой), включите переключатель электропитания не менее, чем за 12 часов до включения устройства.
- Не пейте воду, стекающую из кондиционера воздуха.
- Не используйте прибор для содержания продуктов питания, растений или домашних животных, точных приборов или произведений искусства.
- Не надавливайте на лопасти радиатора.
- Эксплуатируйте только с установленными фильтрами воздуха.
- Не блокируйте и не закрывайте воздухозаборную решетку и выходной порт.
- Убедитесь, что любое электронное оборудование расположено не менее, чем на один метр от внутреннего и наружного прибора.
- Избегайте устанавливать кондиционер воздуха около камина или нагревательного прибора.
- При установке внутреннего и внешнего устройств позаботьтесь об ограничении доступа детей в места установки.
- Не используйте вблизи от кондиционера воздуха воспламеняющихся газов.

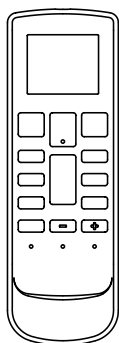
НАЗВАНИЯ ЧАСТЕЙ

Инструкции, относящиеся к отоплению (*) применимы только к МОДЕЛЯМ С РЕЖИМОМ ОХЛАЖДЕНИЯ И ОТОПЛЕНИЯ (Обратный цикл).

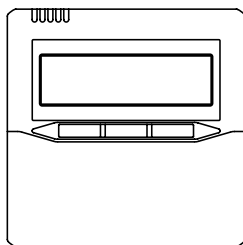


12

(ВЫБОР ОПЦИИ)



БЕСПРОВОДНОЙ
ТИП



ПРОВОДНОЙ ТИП

Возможен выбор беспроводного или проводного пульта дистанционного управления.

Внутренний прибор

- ① Эксплуатационная панель управления
- ② Кнопки РУЧНОГО и АВТО режима
- ③ Приемник сигнала дистанционного управления
- ④ Светоиндикатор ЭКСПЛУАТАЦИИ (красный)
- ⑤ Светоиндикатор ТАЙМЕРА (зеленый)
- ⑥ Светоиндикатор ФИЛЬТР (оранжевый)
 - Если Светоиндикатор ТАЙМЕРА мигает во время работы таймера, это указывает на неполадку при установке таймера (см. стр. 10, Автоперезапуск).

- ⑦ Воздухозаборная решетка
- ⑧ Фильтр воздуха
- ⑨ Лопasti направления воздуха ВВЕРХ/ВНИЗ
- ⑩ Лопasti направления воздуха ВПРАВО/ВЛЕВО (за лопастями направления воздуха ВВЕРХ/ВНИЗ)
- ⑪ Дренажный шланг
- ⑫ ПУЛЬТ ДИСТАНЦИОННОГО УПРАВЛЕНИЯ

ЭКСПЛУАТАЦИЯ

Информация о работе прибора и таймера находится в Инструкции по эксплуатации, которая комплектуется вместе с пультом дистанционного управления.

Операции с пультом дистанционного управления зависят от типа выбранного пульта дистанционного управления.

РЕЖИМ ЭКСПЛУАТАЦИИ РУЧНОЙ АВТО

Используйте режим MANUAL AUTO, если пульт дистанционного управления утерян или недоступен.

Порядок пользования кнопками управления на главном приборе

Нажмите кнопку MANUAL AUTO расположенную на панели управления главного прибора.

Для остановки работы кондиционера нажмите кнопку MANUAL AUTO еще раз.

- Когда Вы управляете кондиционером с помощью кнопок управления на главном приборе, кондиционер работает в режиме, идентичном режиму AUTO, включаемому с пульта дистанционного управления. Однако, в случае использования мультифункционального воздушного кондиционера, модель с тепловым насосом работает в таком же режиме работы как и внутренний прибор кондиционера.
- Скорость вентилятора будет АВТО а установка термостата будет 24 °С.

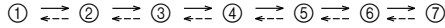
РЕГУЛИРОВАНИЕ НАПРАВЛЕНИЯ ЦИРКУЛЯЦИИ ВОЗДУХА

Инструкции, относящиеся к отоплению (*) применимы только к МОДЕЛЯМ С РЕЖИМОМ ОХЛАЖДЕНИЯ И ОТОПЛЕНИЯ (Обратный цикл).

До выполнения этих действий включите кондиционер воздуха.

Регулирование вертикального направления потока воздуха

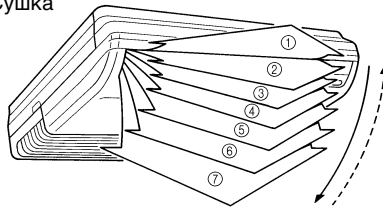
Диапазон изменения направления воздуха меняется следующим образом:



Типы установки направления потока воздуха:

- ①, ②, ③, ④ : В режиме Охлаждение/Сушка
⑤, ⑥, ⑦ : * В режиме Отопление

Дисплей пульта дистанционного управления не изменяется.



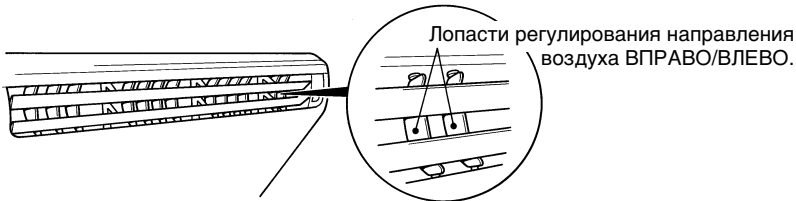
- Регулируйте изменения направления воздуха в указанных выше диапазонах.
- Вертикальное изменение направления воздуха устанавливается автоматически, как показано, в соответствии с выбранным типом эксплуатации.
 - В режиме Охлаждение/Сушка : Горизонтальный поток ①
 - * В режиме Отопление : Нисходящий поток ⑦
- При эксплуатации в режиме АВТО в течение первой минуты работы поток воздуха будет горизонтальным ①; направление потока воздуха в этот период не регулируется.

Регулирование горизонтального направления потока воздуха

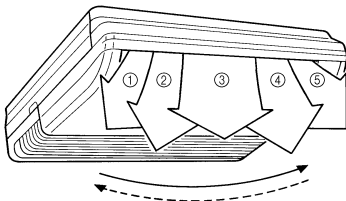
Диапазон изменения направления воздуха меняется следующим образом:



Дисплей пульта дистанционного управления не изменяется.



- Регулируйте изменения направления воздуха в указанных выше диапазонах.



⚠ ОПАСНО!

- Попытка переместить вручную воздушные заслонки, направляющие воздух ВВЕРХ/ВНИЗ (UP/DOWN), либо жалюзи, направляющие воздух ВПРАВО/ВЛЕВО (RIGHT/LEFT) может привести к нарушению нормальной эксплуатации. В этом случае остановите и вновь включите кондиционер. Лопасты должны начать работать правильно.
- При работе в режимах Охлаждение и Сушка не устанавливайте лопасти направления воздуха ВВЕРХ/ВНИЗ в диапазоне Отопления (от ⑤ до ⑦) в течение продолжительного периода, поскольку может произойти конденсация пара у выходного порта, и из кондиционера воздуха могут стекать капли воды. Если во время работы в режиме Охлаждение и Сушка, жалюзи, направляющие поток воздуха, оставить в положении, соответствующем режиму отопления более чем на 30 минут, они автоматически возвращаются в необходимое положение ④.
- При использовании в помещении, где находятся дети, старые или больные люди, следует внимательно продумать установку значений температуры в помещении и направления воздуха.

РЕГУЛИРОВАНИЕ НАПРАВЛЕНИЯ В РЕЖИМЕ КАЧАНИЯ (SWING)

До выполнения этих действий включите кондиционер воздуха.

Для выбора вертикального направления потока воздуха в режиме SWING

В этом режиме лопасти направления воздуха ВВЕРХ/ВНИЗ будут качаться автоматически, направляя воздух вверх и вниз.

Для остановки вертикального направления потока воздуха в режиме качания (SWING)

Направление воздуха вернется к установке, которая была до включения режима SWING.

О работе режима SWING

Вид работы прибора	Диапазон качания
Охлаждение/Осушение	от ① до ④
Обогрев	от ③ до ⑦
ВЕНТИЛЯТОР (FAN) (① ~ ④) ^{*1}	от ① до ④
ВЕНТИЛЯТОР (FAN) (⑤ ~ ⑦) ^{*1}	от ③ до ⑦

^{*1} Позиция жалюзей до качания указана в скобках.

- Качание SWING может временно прекращаться, если вентилятор кондиционера воздуха не работает или если он работает на очень малой скорости.

Для выбора горизонтального направления потока воздуха в режиме SWING

В этом режиме лопасти направления воздуха ВПРАВО/ВЛЕВО будут работать автоматически, направляя воздух вправо и влево.

Для остановки горизонтального направления потока воздуха в режиме SWING

Направление воздуха вернется к установке, которая была до включения режима SWING.

О работе режима SWING

Вид работы прибора	Диапазон качания
Охлаждение/Осушение	от ① до ⑤ (Весь диапазон)
Обогрев	от ① до ⑤ (Весь диапазон)
ВЕНТИЛЯТОР (FAN)	от ① до ⑤ (Весь диапазон)

- Качание SWING может временно прекращаться, если вентилятор кондиционера воздуха не работает или если он работает на очень малой скорости.

ЧИСТКА И УХОД

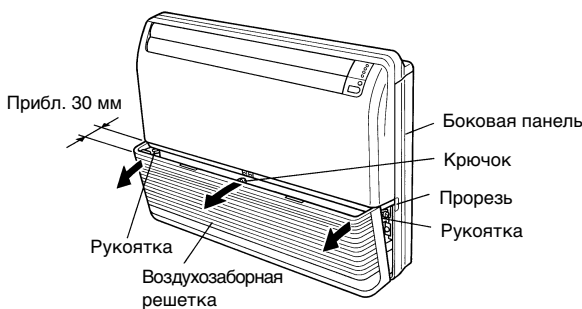


- Перед началом чистки кондиционера воздуха обязательно выключите его и отсоедините шнур питания от розетки.
- Убедитесь в том, что воздухозаборная решетка закреплена надежно.
- Во время снятия и замены фильтров воздуха запрещается прикасаться к теплообменнику, так как это может привести к личной травме.

Чистка фильтра воздуха

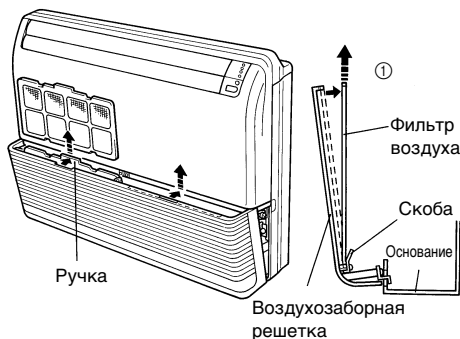
Если светоиндикатор ФИЛЬТР мигает, необходимо вынуть и очистить фильтр.

1. Потянув за боковые и центральную части воздухозаборной решетки, откройте ее.



2. Для снятия фильтров воздуха вытяните их вверх.

Надавив на ручки воздушного фильтра, высвободите их из воздухозаборной решетки в направлении ①, затем вытяните фильтры воздуха из кондиционера воздуха.

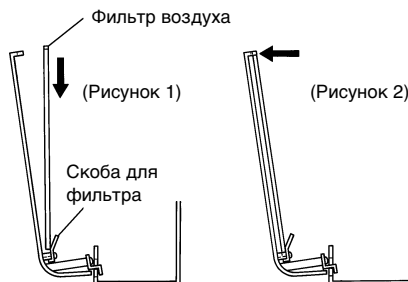


3. Прочистите фильтры воздуха.

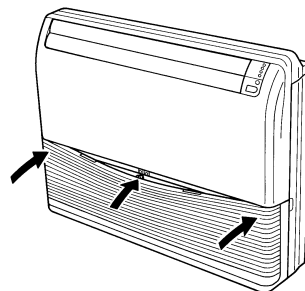
Удалите пыль с фильтров воздуха пылесосом или промойте их. После промывки дайте им тщательно просохнуть, не подвергая воздействию солнечных лучей.

4. Снова установите фильтры на воздухозаборной решетке.

- ① Фильтры воздуха устанавливаются с внутренней стороны воздухозаборной решетки. (рисунок 1)
- ② Нижние края фильтров воздуха необходимо вставить в специальные скобы для фильтров. (рисунок 1)
- ③ На фильтры воздуха необходимо надавить вниз до упора с тем, чтобы их верхние края поместились под выступами, расположенными в верхней части воздухозаборной решетки. (рисунок 2)



5. Надавив на боковые и центральную части воздухозаборной решетки, закройте ее.



- Пыль можно удалять с фильтра воздуха либо пылесосом, либо промыв его в растворе теплой воды с мягким детергентом. После мытья дайте фильтру тщательно просохнуть в тени, а затем устанавливайте его.
- При скоплении грязи на фильтре воздуха поток воздуха будет меньшим, что снизит эффективность эксплуатации и усилит шум.
- После подключения к электросети, нажмите на кнопку фильтра на пульте дистанционного управления для того, чтобы выключить светоиндикатор фильтра. (Подробнее см. инструкцию по эксплуатации, приложенную к комплекту пульта дистанционного управления.)

- При продолжительном периоде использования внутри прибора может скопиться грязь, что снизит эффективность его работы. Мы рекомендуем регулярно inspectировать прибор, помимо выполняемой вами чистки и ухода. За дополнительной информацией обращайтесь к уполномоченному сервисному персоналу.
- При чистке корпуса прибора не используйте воду горячее, чем 40 °С, сильнодействующие чистящие средства или такие летучие вещества, как бензин или растворитель.
- Не подвергайте корпус прибора воздействию жидких инсектицидов или лака для волос.
- Если прибор не используется в течение месяца или больше, убедитесь сначала, что его внутренние части просохли, включив вентилятор прибора на полдня.

НЕПОЛАДКИ

Инструкции, относящиеся к отоплению (*) применимы только к МОДЕЛЯМ С РЕЖИМОМ ОХЛАЖДЕНИЯ И ОТОПЛЕНИЯ (Обратный цикл).



В случае возникновения неисправности (запах гари и т.п.) немедленно остановите кондиционер, отсоедините вилку шнура питания, выключите автоматический прерыватель питания электросети и обратитесь к соответствующему персоналу техобслуживания.

Выключение только с помощью выключателя прибора не отсоединяет прибор полностью от источника питания. Обязательно убедитесь в том, что шнур питания отсоединен от розетки, выключен рубильник и что прибор полностью отключен.

Прежде, чем вызывать техобслуживание, проверьте следующее:

	Симптом	Проблема	См. стр.
НОРМАЛЬНОЕ ФУНКЦИОНИРОВАНИЕ	Прибор не начинает немедленно работать:	<ul style="list-style-type: none"> ● Если прибор останавливают, а затем немедленно снова запускают, то компрессор не будет работать в течение приблизительно 3 минут, чтобы предотвратить перегорание предохранителей. ● При отсоединении шнура питания от розетки и при его повторном подсоединении к розетке электросети, в течение приблизительно 3 минут работает защита электроцепи, и в это время прибор не функционирует. 	—
	Слышен шум:	<ul style="list-style-type: none"> ● Во время работы и сразу после остановки прибора может быть слышен звук воды, перетекающей в трубах кондиционера воздуха. Также может быть слышен шум в течение приблизительно 2 или 3 минут после запуска прибора (звук протекающего хладагента). ● Во время работы может быть слышен слабый скрип. Это результат незначительного расширения и сжатия передней крышки в результате изменения температуры. 	—
		*● Во время режима обогрева иногда может быть слышно шипение. Этот звук возникает во время операции автоматического размораживания.	8
	Запахи:	<ul style="list-style-type: none"> ● Из внутреннего прибора может исходить слабый запах. Этот запах возникает из-за запахов в помещении (запах мебели, табака и т.д.), которые скопились в кондиционере воздуха. 	—
	Легкий туман или пар:	<ul style="list-style-type: none"> ● Во время работы в режиме Охлаждение или Сушка можно видеть, как из внутреннего прибора выделяется небольшая дымка. Это возникает в результате резкого Охлаждения воздуха помещения воздухом, поступающим из кондиционера воздуха, что приводит к конденсации и образованию легкого тумана. 	—
		*● Во время работы в режиме Отопление вентилятор наружного прибора может остановиться и будет видно, как от прибора поднимается пар. Это происходит вследствие операции автоматического размораживания.	8
	Поток воздуха слабеет или прекращается:	*● Когда начинает функционировать режим Отопление, скорость вентилятора временно очень малая, что связано с прогреванием внутренних частей.	—
		*● Во время работы в режиме Отопление, если температура в помещении поднимается выше установки термостата, наружный прибор останавливается, а внутренний прибор будет работать с очень низкой скоростью вентилятора. Если Вы хотите повысить комнатную температуру, установите настройки термостата на более высокую температуру.	—
		*● Во время работы в режиме Отопление прибор временно останавливается (от 7 до 15 минут) в результате действия функции Автоматического Размораживания. Во время работ функции Автоматического Размораживания светоиндикатор ЭКСПЛУАТАЦИИ мигает.	8
		● Вентилятор может работать на очень малой скорости во время работы в режиме Сушка или при мониторинге температуры в помещении.	—
		● Во время работы в ТИХОМ (QUIET) режиме, вентилятор работает с очень низкой скоростью.	—
		● Во время мониторинга в режиме АВТО вентилятор работает на очень низкой скорости.	—
Из наружного прибора выделяется вода:	*● Во время обогрева вода может вытекать из внешнего устройства при процессе размораживания.	8	
Мигает светоиндикатор ФИЛЬТР:	● Произведите очистку фильтра. После этого выключите светоиндикатор ФИЛЬТРА. См. инструкцию по эксплуатации, приложенную к комплекту пульта дистанционного управления о том как выключить светоиндикатор ФИЛЬТРА.	6	

Инструкции, относящиеся к отоплению (*) применимы только к МОДЕЛЯМ С РЕЖИМОМ ОХЛАЖДЕНИЯ И ОТОПЛЕНИЯ (Обратный цикл).

	Симптом	Что проверить	См. стр.
ПРОВЕРЬТЕ ЕЩЕ РАЗ	Прибор совсем не работает:	<ul style="list-style-type: none"> ● Выключен ли автоматический прерыватель питания электросети? ● Может быть, был перебой в подаче электроэнергии? ● Может быть, перегорел предохранитель или сработал прерыватель электроцепи? 	—
		<ul style="list-style-type: none"> ● Работает ли таймер? 	—
	Плохие результаты в режиме Охлаждение (или *Отопление):	<ul style="list-style-type: none"> ● Может быть, загрязнен фильтр воздуха? ● Может быть, заблокирована воздухозаборная решетка или выходной порт кондиционера воздуха? ● Может быть, неправильно установлено значение температуры на термостате? ● Может быть, открыто окно или дверь? ● Может быть, при работе в режиме Охлаждение через окно поступает яркий солнечный свет? (Задержите занавески). ● Может быть, при работе в режиме Охлаждение в помещении работает нагревательный прибор или компьютеры, или в помещении слишком много людей? 	—
<ul style="list-style-type: none"> ● Переключен ли прибор в ТИХИЙ (QUIET) режим? 		—	

Если после проведения вышеуказанных проверок проблема остается или чувствуется запах гари, либо мигает светоиндикатор ТАЙМЕРА и светоиндикатор работы кондиционера, немедленно остановите работу прибора, отсоедините вилку электросети и обратитесь в специализированную службу сервиса.

СОВЕТЫ ПО ЭКСПЛУАТАЦИИ

Инструкции, относящиеся к отоплению (*) применимы только к МОДЕЛЯМ С РЕЖИМОМ ОХЛАЖДЕНИЯ И ОТОПЛЕНИЯ (Обратный цикл).

*Результаты в режиме Отопление

- Данный кондиционер воздуха работает по принципу нагнетания тепла, поглощая тепло из наружного воздуха и передавая это тепло в помещение. Поэтому результаты работы снижаются при понижении температуры снаружи. Если результаты отопления помещения недостаточны, мы рекомендуем использовать этот кондиционер воздуха вместе с другим нагревательным прибором.
- Кондиционеры воздуха, работающие по принципу нагнетания тепла, нагревают помещение, циркулируя по нему воздух, поэтому для нагревания помещения иногда требуется некоторое время после включения кондиционера воздуха.

*Когда температура внутри и снаружи высокая

- Когда температура и внутри, и снаружи высокая при использовании режима отопления, вентиляторы наружного прибора могут иногда останавливаться.

*Скорость вентилятора: АВТО (AUTO)

Обогрев:

При низкой температуре воздуха, поступающего из внутреннего прибора, вентилятор будет работать на очень низкой скорости.

Охлаждение:

По мере приближения температуры в помещении к установке термостата скорость вентилятора замедляется.

Вентиляция:

Вентилятор работает с очень низкой скоростью.

*Контролируемое микрокомпьютером Автоматическое Размораживание

- При использовании режима Отопление и при низкой температуре воздуха снаружи и при большой влажности на наружном приборе может образоваться изморозь, в результате чего эксплуатационные показатели снижаются.

Для предотвращения снижения эксплуатационных показателей данный прибор оснащен функцией Автоматического Размораживания, которая контролируется микрокомпьютером. При образовании изморози кондиционер воздуха временно прекращает работу и в течение короткого периода работает цикл размораживания (приблизительно от 4 до 15 минут).

Во время действия функции Автоматического Размораживания светоиндикатор ЭКСПЛУАТАЦИИ (красный) мигает.

*Охлаждение при низкой температуре снаружи

- При понижении температуры снаружи вентиляторы наружного прибора могут переключиться на работу на малой скорости.

*Пуск из горячего состояния (в режиме отопления)

- Внутренний прибор препятствует возникновению сквозняков холодного воздуха в начале работы кондиционера в режиме отопления.

Вентилятор внутреннего прибора не работает или работает с очень низкой скоростью до тех пор пока теплообменник не достигнет установленной температуры.

СОВЕТЫ ПО ЭКСПЛУАТАЦИИ

Режимы эксплуатации: АВТО

РЕЖИМ ОХЛАЖДЕНИЯ

- При температуре в помещении на 2 °С выше по сравнению с установленной температурой режим будет переключаться от Охлаждения к Сушке.
- При эксплуатации в режиме Сушка ВЕНТИЛЯТОР следует установить на значение НИЗКОЙ скорости, чтобы эффект охлаждения был не резким, при этом вентилятор иногда будет останавливаться.

МОДЕЛЬ С РЕЖИМОМ ОХЛАЖДЕНИЯ И ОТОПЛЕНИЯ (Обратный цикл)

Функция автоматического переключения

- При выборе режима АВТОИЗМЕНЕНИЕ кондиционера воздуха выбирает соответствующий режим (Охлаждение или Отопление) в соответствии с температурой в помещении.
- При выборе режима АВТОИЗМЕНЕНИЕ в первый раз вентилятор будет работать на очень малой скорости приблизительно одну минуту, пока прибор будет определять текущее состояние помещения и выбирать соответствующий режим эксплуатации.
- Если температура в помещении близка к температуре, установленной на термостате, кондиционер переходит в режим мониторинга. Если затем температура в помещении изменится, кондиционер воздуха снова выберет соответствующий режим эксплуатации (Отопление, Охлаждение) для соответствия температуры установке термостата. (Диапазон показаний режима мониторинга составляет ± 2 °С по отношению к установке термостата.)

Если разница между установкой термостата и фактической температурой в помещении более чем +2 °С
→ Режим охлаждения или сушки.

(Функцию текущего контроля можно выбрать при низкой температуре наружного воздуха).

Если разница между установкой термостата и фактической температурой в помещении в пределах ± 2 °С
→ Режим мониторинга.

Если разница между установкой термостата и фактической температурой в помещении более чем -2 °С
→ Режим отопления.

(Функцию текущего контроля можно выбрать при высокой температуре наружного воздуха).

Управление режимами

Отопление:

- Используется для обогрева помещения.
- При выборе режима Отопление вентилятор кондиционера воздуха работает на очень низкой скорости приблизительно от 3 до 5 минут, а затем переключается на выбранную скорость. В этот период времени внутренний прибор прогревается.
- При очень низкой температуре в помещении на наружном приборе может образоваться изморозь и его рабочие показатели снизятся. Для устранения изморози прибор будет периодически автоматически выполнять цикл размораживания. При автоматическом размораживании светодиодный ИНДИКАТОР ЭКСПЛУАТАЦИИ будет мигать, при этом отопление будет прервано.
- Если прибор начинает работу в режиме отопления, проходит некоторое время до начала прогрева помещения.

Охлаждение:

- Используется для охлаждения помещения.

Сушка:

- Используется для охлаждения и одновременно устраняет влажность в помещении.
- В режиме Сушка отопление не работает.
- В режиме Сушка прибор работает на низкой скорости; чтобы отрегулировать влажность в помещении вентилятор внутреннего прибора может периодически останавливаться. Также вентилятор может работать на очень низкой скорости в процессе определения влажности в помещении.
- Скорость вентилятора нельзя изменить вручную, если выбран режим Сушка.

Вентилятор:

- Используется для обеспечения циркуляции воздуха в помещении.

В режиме Отопление:

Установите термостат на температуру выше температуры в помещении в настоящее время. Режим Отопление не будет работать при установке термостата на температуру ниже, чем фактическая температура в помещении.

В режиме Охлаждение/Сушка:

Установите термостат на температуру ниже температуры в помещении в настоящее время. Режим Охлаждение/Сушка не будет работать при установке термостата на температуру выше, чем фактическая температура в помещении. (В режиме Охлаждение будет работать только вентилятор).

В режиме Вентилятор:

Вы не можете использовать прибор для обогрева и охлаждения помещения в данном режиме.

АВТО Перезапуск

В случае перебоя с подачей электроэнергии

- В случае перебоя с подачей электроэнергии к кондиционеру воздуха, кондиционер воздуха автоматически возобновит работу в ранее выбранном режиме после восстановления подачи электроэнергии.
- В случае перебоя с подачей электроэнергии во время работы ТАЙМЕРА произойдет перезапуск таймера и прибор начнет работу (или остановится) в соответствии с новой установкой таймера. В таком случае светоиндикатор ТАЙМЕР (зеленый) будет мигать.
- Использование других электроприборов (электробритвы, и т.д.) или использование вблизи прибора радиопередатчика может стать причиной неполадки в работе кондиционера воздуха. В таком случае временно отсоедините сетевую вилку от розетки, снова подсоедините ее, а затем используйте пульт дистанционного управления для возобновления работы прибора.

Многоблочный воздушный кондиционер

Данный внутренний прибор может быть присоединен к многоблочному наружному прибору. Многоблочный воздушный кондиционер позволяет оперировать многочисленными внутренними приборами, установленными в различных помещениях. Внутренние приборы могут работать одновременно, в соответствии с их выходной мощностью.

Одновременное использование многочисленных приборов

Указания, относящиеся к инвертеру (*), применимы только к “МОДЕЛИ ИНВЕРТЕРА” (INVERTER MODEL).

- Многоблочный воздушный кондиционер позволяет одновременно оперировать многочисленные внутренние приборы, однако, когда два и более внутренних приборов в одной группе работают одновременно, их эффективность в режиме обогрева и охлаждения будет ниже, чем при использовании одиночного внутреннего прибора. Таким образом, если Вы хотите одновременно использовать более одного внутреннего прибора для охлаждения, желательно чтобы это происходило в основном ночью или в такое время, когда необходима меньшая выходная мощность приборов. *Аналогично, при использовании многочисленных приборов для обогрева, рекомендуется их совместное использование с другими вспомогательными местными отопительными приборами.
- Сезонные и наружные температурные условия, структура помещений и количество людей, находящихся там, могут влиять на колебания в эффективности работы кондиционеров. Мы рекомендуем проверить разнообразные варианты работы кондиционеров для определения уровня выходной мощности приборов при обогреве и охлаждении, а затем оперировать кондиционеры в режиме наилучшего соответствия укладу жизни Вашей семьи.
- Если Вы обнаружите, что что один или более Ваших приборов снижают выходную мощность во время их одновременного использования, мы рекомендуем отказаться от одновременного использования многочисленных приборов.
- * ● Работа невозможна в следующих рабочих режимах.
Если внутренний прибор получает команду переключиться в режим работы, который не может быть осуществлен, на внутреннем приборе начнет мигать индикаторная лампа OPERATION (красная) (горит 1 секунду, не горит 1 секунду), и прибор переходит в ждущий режим.
Режим Обогрев (Heating) и режим Охлаждение (Cooling) (либо Осушение (Dry))
Режим Обогрев (Heating) и режим Вентилятор (Fan)
- * ● Работа может производиться в следующих рабочих режимах:
Режим охлаждения и осушения
Режим охлаждения и режим вентилятор
Режим осушения и режим вентилятор
- * ● Рабочий режим (режим обогрева или охлаждения (осушения)) наружного прибора будет определяться рабочим режимом внутреннего прибора, который был включен первым. Если внутренний прибор был включен в режиме вентилятор, то режим работы наружного прибора не будет задан.
Например, внутренний прибор (А) был включен в режиме вентилятор, а затем внутренний прибор (В) включается в режиме обогрева, в этом случае внутренний прибор (А) временно начнет работу в режиме вентилятор, но когда внутренний прибор (В) переходит в режим обогрева, то индикаторная лампа OPERATION (красная) внутреннего прибора (А) начнет мигать (горит 1 секунду, не горит 1 секунду), и этот прибор переходит в ждущий режим. Внутренний прибор (В) будет продолжать работать в режиме обогрева.

СОВЕТЫ ПО ЭКСПЛУАТАЦИИ

Примечание

Инструкции, относящиеся к отоплению (*) применимы только к МОДЕЛЯМ С РЕЖИМОМ ОХЛАЖДЕНИЯ И ОТОПЛЕНИЯ (Обратный Цикл).

- *● Во время использования наружного прибора в режиме обогрева, этот прибор на короткое время может переходить в цикл размораживания. Если во время размораживания, пользователь вновь переключает внутренний прибор в режим обогрева, цикл размораживания будет продолжаться, и работа в режиме обогрева начнется по окончании размораживания, что приводит к некоторой задержке до появления теплого воздуха.
- *● При использовании кондиционера в режиме обогрева, верхняя часть внутреннего прибора может нагреться. Это происходит в связи с тем, что даже при останове внутреннего прибора продолжается циркуляция хладагента внутри этого прибора; это не является неполадкой.

